

Ideen aus der Praxis!

**MEIER-BRAKENBERG**

# Hochdruckreiniger - Kaltwasser -

## Betriebsanleitung für Baureihe MBH:



**MBH1260/1500K**



**MBH1800/2400**



**MBHST1260/1500/1800/2400**

MEIER-BRAKENBERG GmbH & Co. KG

Brakenberg 29 • 32699 Extertal

Tel: +49(0)52 62/993 99-0 • Fax: +49(0)52 62/993 993

E-Mail: [info@meier-brakenberg.de](mailto:info@meier-brakenberg.de)

Internet: [www.meier-brakenberg.de](http://www.meier-brakenberg.de)

*Einweichanlagen • Desinfektion • Tierwaagen • Intensivreinigung • Hochdruckreiniger • Stallkühlung • Tränkeanlagen*

# Inhaltsverzeichnis

1. Einleitung .....	2
2. Verwendung .....	3
3. Sicherheitsbestimmungen .....	3
4. Inbetriebnahme .....	4
4.1 Bestandteile des Hochdruckreinigers .....	4
4.2 Kontrolle Ölstand .....	4
4.3 Stromversorgung .....	4
4.4 Wasserversorgung .....	5
4.5 Starten des Reinigers .....	5
4.6 Start/Stop Ausführung .....	6
5. Funktionsweise .....	6
6. Außerbetriebnahme .....	7
7. Wartung .....	7
7.1 Vor jedem Betrieb .....	7
7.2 Servicehinweise an Hochdruckpumpe .....	7
7.3 Ölstand Hochdruckpumpe (regelmäßig kontrollieren) .....	7
7.4 Filter .....	8
8. Standardzubehör .....	8
8.1 Edelstahlhaube .....	8
8.2 Schlauchroller .....	8
8.3 Sonderlanzen .....	8
9 Injektor kuppelbar .....	9
9.1 Verwendung: .....	9
9.2 Allgemeine Sicherheitshinweise: .....	9
9.3 Inbetriebnahme: .....	9
9.4 Dosiermenge: .....	10
9.5 Verwendung mit MBH2400: .....	10
9.6 Schaumlanze für Injektor: .....	10
9.7 Fehlerbehebung: .....	10

## 1. Einleitung

Sehr geehrter Kunde, lesen Sie vor der ersten Benutzung Ihres neuen Gerätes diese Betriebsanleitung und handeln Sie danach. Bewahren Sie diese Betriebsanleitung für späteren Gebrauch oder für Nachbesitzer auf. Vor Inbetriebnahme unbedingt Sicherheitshinweise lesen!

**Garantie:** 12 Monate bei sachgerechter Behandlung und Wartung! Ausgeschlossen sind Verschleißteile.

**Haftung:** Es obliegt dem einzelnen Verbraucher, den Hochdruckreiniger auf verantwortliche Weise zu warten und zu bedienen.

Diese Betriebsanleitung soll der Bedienungsperson unmittelbar zugänglich sein, so dass der einwandfreie Betrieb gewährleistet und insbesondere die Sicherheitsvorschriften (siehe Absatz 3) beachtet werden können. Der Hochdruckreiniger wurde mit geprüften Komponenten nach den "Richtlinien für Flüssigkeitsstrahler" und dem "Gesetz über technische Arbeitsmittel" (Gerätesicherheitsgesetz) gebaut.

## 2. Verwendung

Die Hochdruckreiniger der Baureihe MBH sind ausschließlich zur Innenreinigung von Schweine- und Hühnerställen geeignet. Als Medium darf nur Wasser verwendet werden. Zur Verstärkung der Reinigungswirkung kann warmes Wasser (bis 40°C) zugeführt werden.

Verwenden Sie für diesen Hochdruckreiniger ausschließlich von MEIER-BRAKENBERG zugelassenes Zubehör und Ersatzteile. Beim Einsatz und/oder Tausch von Düsen und Dreckfräsern ist auf die richtige Düsengröße zu achten!

## 3. Sicherheitsbestimmungen

**Sicherheitseinrichtungen dienen dem Schutz des Benutzers und dürfen nicht außer Betrieb gesetzt oder in ihrer Funktion umgangen werden.**

**Der Hochdruckreiniger darf nur von geschulten Personen bedient werden, die mit der Funktion des Gerätes vollkommen vertraut sind. Im Einzelnen sind vor der Inbetriebnahme des Gerätes und während des Betriebes folgende sicherheitstechnische Vorschriften zu beachten:**

- Der Arbeitsplatz an dem das Gerät steht, muss während des Gerätebetriebes frei von Schmutz und Fett sein, um einen für die bedienende Person (oder mehrere Personen) gefahrlosen Ablauf des Betriebes zu garantieren
- Das Reinigungspersonal darf nur bei eigenem festem Stand auf dem Boden das Gerät bedienen. Das Reinigen während der Nutzer auf Leitern, kleinen Podesten oder sonstigen Erhöhungen steht, ist ausnahmslos verboten!
- Es dürfen nur zugelassene, nicht aggressive Zumischmedien verwendet werden.
- Die Reaktion der Wasch- und Spritzflüssigkeit mit dem zu waschenden Gegenstand muss gefahrlos sein. Bei Arbeiten in geschlossenen Räumen ist durch das mögliche Auftreten von Gasen oder Dämpfen Vorsicht geboten.
- Das Abspritzen des Gerätes darf nicht vorgenommen werden.
- **Bei Wartungs- und Instandsetzungsarbeiten ist das Gerät auszuschalten und der Netzstecker aus der Steckdose zu ziehen !**
- Der Hochdruckschlauch ist so zu führen, dass er nicht abknickt, beschädigt, überfahren oder gar zerstört wird.
- Defekte Hochdruckschläuche sind gegen Originalschläuche auszutauschen. Sie müssen den „Richtlinien für Flüssigkeitsstrahler“ entsprechen, daher dürfen keine Hydraulikschläuche verwendet werden.
- Der Pistolenhebel darf in der Einschaltstellung nicht festgesetzt werden.
- Bei Arbeitspausen ist die Pistole per Sicherheitsraste zu sichern. Die Sicherheitsraste an der Spritzpistole verhindert unbeabsichtigtes Einschalten des Gerätes.
- Der austretende Wasserstrahl darf nicht auf Personen und lebende Tiere gerichtet werden.
- Das Umlaufventil darf in seiner maximalen Begrenzung nicht verändert werden.
- Der Betrieb in explosionsgefährdeten Bereichen ist untersagt. Beim Einsatz in Gefahrbereichen (z.B. Zapfsäulen) sind die entsprechenden Sicherheitsvorschriften zu beachten.
- Das Gerät nicht verwenden, wenn sich andere Personen in Reichweite befinden, es sei denn, Sie tragen Schutzkleidung. Den Strahl nicht auf sich selbst oder andere richten, um Kleidung oder Schuhwerk zu reinigen.

- Durch den austretenden Wasserstrahl an der Hochdruckdüse wirkt eine Rückstoßkraft auf die Handspritzpistole. Für sicheren Stand sorgen und Handspritzpistole sowie Strahlrohr mit beiden Händen festhalten.
- Der Hochdruckreiniger ist mindestens alle 12 Monate durch einen Sachkundigen (Kundendienst) darauf hin zu prüfen, ob ein sicherer Betrieb weiterhin gewährleistet ist.
- **Reparaturen nur durch Fachpersonal ausführen lassen. Im Übrigen sind folgende Betriebsvorschriften zu beachten: "Richtlinien für Flüssigkeitsstrahler"**  
 Bezugsquelle: Carl Heymanns Verlag  
 Gereonstraße 18-32  
 50670 Köln

**Achtung :**

Während des Spritzbetriebes tritt neben der stets vorhandenen Rückstoßkraft ein Drehmoment im Handgelenk auf.

#### 4. Inbetriebnahme

##### 4.1 Bestandteile des Hochdruckreinigers

- |                         |                   |               |                               |
|-------------------------|-------------------|---------------|-------------------------------|
| 1. Fahrgestell bei MBH: | - Fahrgestell Alu | bei MBH1260K: | - Fahrgestellung und Haube VA |
|                         | - Abdeckhaube VA  |               | - Räder 250 mm                |
|                         | - Räder 420 mm    |               | - Haltegriff VA               |
|                         | - Haltegriff VA   |               |                               |

Wandkonsole bei MBHST: - Konsole Alu  
 - Abdeckhaube VA

Wahlweise: Edelstahl Schlauchhaspel

2. Antriebsmotor, Hochdruckpumpe
3. Umlaufregulierung / Manometer
4. Spritzeinrichtung
5. Elektroanschluss

##### 4.2 Kontrolle Ölstand

**Zu verwendendes Öl: SAE 10W-60 vollsynthetisch (Art.-Nr.: WB0011-01)**

- Vor Inbetriebnahme des Reinigers, Ölstand im Kurbelgehäuse überprüfen
- Kontrolle am Ölmesstab
- Kontrolle im Frischölbehälter ca. 2cm
- Ölwechsel erstmals nach ca. 50 Betriebsstunden, dann alle 300 Betriebsstunden oder 6 Monate

##### 4.3 Stromversorgung

Der elektrische Anschluss muss von einem Elektroinstallateur ausgeführt werden.

**ACHTUNG:** Prüfen, ob die Spannungsangabe auf dem Typenschild mit der Spannung der Stromquelle übereinstimmt. Ungeeignete Verlängerungsleitungen können gefährlich sein. Verwenden Sie im Freien nur dafür zugelassene und entsprechend gekennzeichnete Leitungen.

#### 4.4 Wasserversorgung

- Anschlusswerte siehe Typenschild; sollte aufgrund der benötigten Wassermenge des Reinigers die Wasserversorgung durch die Hauswasserleitung nicht gewährleistet sein, muss ein Vorlaufbehälter verwendet werden, um einen Wassermangel der Pumpe zu verhindern.  
**Durch das Ansaugen aus der Wasserleitung wird die Pumpe zerstört!**
- Bei Saugbetrieb aus einem Vorlaufbehälter ist ein 1 1/2 " Saugschlauch mit Saugkupplung und einer Länge von max. 5 m zu verwenden.
- **Bei Geräten mit Schaltung (Start/Stop-Automatik) ist ein Ansaugen ohne Umrüstung nicht möglich!**  
Reiniger mit Umrüstsatz (siehe Punkt 4.6): Bei Saugbetrieb aus einem Vorlaufbehälter ist ein 1 1/2" Saugschlauch mit Saugkupplung und einer Länge von max. 5 m zu verwenden.
- Der Wasserdruck sollte zwischen +2 bar und +10 bar in der Zuleitung liegen.
- Vorschriften des Wasserversorgungsunternehmens beachten.
- Ein Filtersieb ist zwischen der Geka-Kupplung und der HD-Pumpe montiert, das Sieb ist regelmäßig zu kontrollieren und gegebenenfalls zu reinigen.
- Der Wasseranschluss ist mit einem druck- und saugfesten Wasserschlauch mit Gewebeeinlage herzustellen.
- Schlauch am Wasseranschluss des Gerätes und am Wasserhahn des Hauswasseranschlusses anschließen.
- **ACHTUNG:** Wenn bauseits im Wasserzulauf ein Rückschlagventil sitzt, ist zwischen diesem und dem Anschluss des Hochdruckreinigers zwingend ein Ausdehnungsgefäß erforderlich und zu installieren! Andernfalls werden Komponenten im Niederdruckbereich vor der Hochdruckpumpe beschädigt.

#### 4.5 Starten des Reinigers

- Schläuche und Elektroanschluss ankuppeln.
- Wasserhahn öffnen!
- HD-Pistole drücken und warten bis Wasser ohne Luft ausströmt, Pistole schließen.
- Betriebsschalter einschalten.
- **Gerät mit dem Betriebsschalter auf Position "Stern" anlaufen lassen und nach kurzer Anlaufzeit in „Dreieck“ umschalten.**
- **ACHTUNG: Im Reinigungsbetrieb darf der Motor nur in Position „Dreieck“ betrieben werden!**
- Gerät ist nun betriebsbereit.
- Der Druck muss sich sofort aufbauen!
- Baut sich kein Druck auf, Pumpe ausschalten und prüfen ob:
  - Düse „ausgewaschen“
  - Zulauffilter verstopft (ungenügende Wasserversorgung)

- Die Drehrichtung der Hochdruckpumpe ist unerheblich!

#### 4.6 Start/Stop - Ausführung

##### Nur bei Schaltung mit Start/Stop - Ausführung:

- Der Motor schaltet erst beim Öffnen der Hochdruckpistole „EIN“.
- Nach der voreingestellten Nachlaufzeit von ca. 30 Sek. geht das Gerät wieder „AUS“ (wird die Pistole mehr als ca. 30 Sek. nicht betätigt).

##### Betriebsbereitschaft:

- Gerät „Betriebsbereit“ schalten durch Betätigung des grünen I-Tasters. Der Zustand „Betriebsbereit“ wird durch die grüne Signalleuchte zwischen dem grünen I-Taster und dem roten 0-Taster angezeigt.
- Der Hochdruckreiniger arbeitet bei Betätigung der Pistole. Nach Loslassen der Pistole läuft die Pumpe noch ca. 20-30 Sekunden weiter und schaltet dann automatisch ab.
- Betriebsbereitschaft ausschalten durch Betätigung des roten 0-Tasters. Die grüne LED erlischt.

##### Direktstart:

- Durch Betätigung des grünen I-Tasters „Direktstart“ arbeitet der Hochdruckreiniger bei eingeschalteter Betriebsbereitschaft ohne die Pistole zu drücken. Abschaltung erfolgt ebenfalls nach ca. 20-30 Sekunden.

#### Bedienung der Zusatzausstattung des HD-Reinigers MBH mit Saugbetrieb:

##### 1. Anschluss der Schläuche:

- Beim Saugbetrieb wird das mitgelieferte Rückschlagventil vor dem Filter angeschlossen. Der Pfeil darauf zeigt zum Gerät. An das Rückschlagventil wird der Saugschlauch angekuppelt.
- An die rechte GeKa-Kupplung wird ein zweiter Wasseranschluss mit Druck angeschlossen.



##### 2. Ansaugen:

- Wasser aufdrehen und Luft - durch betätigen der Pistole - aus dem Gerät lassen.
- Gerät auf Bereitschaft schalten und anschließend die Pistole kurz betätigen und wieder loslassen. Sooft wiederholen, bis ein gleichmäßiger Wasserstrahl aus der Lanze kommt.
- Für den Normalbetrieb mit Wasservordruck wird an dem rechten Geka-Anschluss kein Schlauch angeschlossen, sondern nur die mitgelieferte Geka-Blindkupplung zum Schließen montiert.



#### 5. Funktionsweise

Die durch einen Elektromotor angetriebene Hochdruckpumpe bekommt Wasser durch einen Schlauch direkt oder über den Vorlaufbehälter, erhöht den Druck auf den Arbeitsdruck und führt es über den Hochdruckschlauch zu Spritzpistole bzw. Düsenspritzeinrichtung. Eine spezielle Düse erzeugt einen fächerförmigen Spritzstrahl, der einen optimalen Reinigungseffekt erzielt.

Bei Arbeitspausen führt das Druckumlaufventil (By-pass Ventil) das von der Hochdruckpumpe geförderte Wasser im Umlauf zur Ansaugseite der Hochdruckpumpe zurück.

- Standardausführung: Der Elektromotor wird durch einen Stern/Dreieckschalter ein- und ausgeschaltet (Standard).
- Schaltung: Das Gerät schaltet nach aufgedrehtem Wasserhahn und eingeschaltetem Betriebsschalter bei Betätigung der Spritzpistole automatisch "EIN" und bei Arbeitspausen automatisch nach einer Nachlaufzeit von ca. 30 Sekunden „AUS“. Der Motorschutz wird durch ein Motorschutzrelais überwacht.  
**Bei längeren Arbeitspausen immer Betriebsschalter ausschalten!**

## 6. Außerbetriebnahme

- Betriebsschalter ausschalten
- Hochdruckpumpe durch Betätigen der Pistole entlasten!
- Hochdruckpistole verriegeln!
- Wasserhahn zudrehen

## 7. Wartung

### 7.1 Vor jedem Betrieb

- Netzanschlusskabel prüfen, dieses darf keine Beschädigungen aufweisen (Gefahr durch elektrischen Schlag). Ein beschädigtes Netzanschlusskabel muss unverzüglich durch eine autorisierte Elektrofachkraft ausgetauscht werden.
- Hochdruckschlauch auf Beschädigung überprüfen (Berstgefahr); bei Beschädigung des Hochdruckschlauches, diesen unverzüglich austauschen.

**Maßnahmen bei Frostgefahr:** Das Gerät ist frostsicher aufzubewahren!

### 7.2 Servicehinweise an Hochdruckpumpe (Zeichnung)

- Schraube (Pos. 1 aus Zeichnung HE006 im Anhang) mit 50 Nm (5,1 kgm) anziehen
- Ventildeckel (Pos. 3 aus Zeichnung HE006 im Anhang) mit 68 Nm (6,9 kgm) anziehen
- Schraubmuttern (Pos. 17 aus Zeichnung HE006 im Anhang) mit 12 Nm (1,2 kgm) anziehen
- Pleuelschrauben mit 10,4 Nm (1,1 kgm) anziehen
- Lagerschrauben (Pos. 28 aus Zeichnung HE006 im Anhang) mit 24,5 Nm (2,5 kgm) anziehen

### 7.3 Ölstand Hochdruckpumpe (regelmäßig kontrollieren)

- Vor Inbetriebnahme des Reinigers, Ölstand im Kurbelgehäuse überprüfen
- Kontrolle am Ölmesstab, Kontrolle im Frischölbehälter ca. 2cm
- Ölwechsel erstmals nach ca. 50 Betriebsstunden, dann alle 300 Betriebsstunden oder 6 Monate

- Ölwechsel:**
- Ölablassschraube herausdrehen
  - Öl in Auffangbehälter ablassen
  - Ölablassschraube einschrauben
  - Neues Öl langsam bis zur Mitte der Ölstandsanzeige einfüllen

**Zu verwendendes Öl:** SAE 10W-60 vollsynthetisch (Art.-Nr.: WB0011-01)

## 7.4 Filter

Der serienmäßige Wasserfilter befindet sich an der Rückseite des Gerätes am Wassereinflussanschluss hinter der Geka-Kupplung in Richtung der Hochdruckpumpe.

Der Filter muss regelmäßig (mindestens 1x täglich) kontrolliert und gegebenenfalls gereinigt werden. Zur Reinigung wird die Filtertasse abgeschraubt und der Filter ausgespült.

**Verschmutzte Filter führen zu Wassermangel und damit zur Beschädigung der Pumpe**

## 8. Standardzubehör

### 8.1 Edelstahlhaube

Abnehmen der Haube für Wartungsarbeiten:

- Bei Zusatzausstattung „Schlauchroller“: Verbindungsschlauch vom Gerät zum Schlauchroller am Drehgelenk des Schlauchrollers abkuppeln.
- Vier Befestigungsschrauben mit PVC-Kopf rechts und links am Gerätechassis lösen (nicht ganz losdrehen).
- Haube nach vorne vom Gerät herunter nehmen.

### 8.2 Schlauchroller

Der Schlauchroller ist Zusatzausstattung und wird auf Wunsch mitgeliefert. Er besteht komplett aus Edelstahl und enthält folgende Komponenten:

- Schlauchtrommel
- Halterung
- Drehgelenk
- Handkurbel
- Schlauchbremse

#### Schlauchbremse:

Die Schlauchbremse wird mit dem Feststellstift auf der rechten Geräteseite dosiert bzw. komplett festgestellt. Das Fixieren des Schlauchrollers ist im Reinigungsbetrieb zu empfehlen, um das Abwickeln des Schlauches aufgrund von Vibration zu vermeiden.

#### Abbau:

Der Schlauchroller kann für den PKW-Transport komplett mit dem Haltegriff abgeschraubt werden. So kann das Gerät bequem über Auffahrrampen in einen PKW verladen werden.

Vorgehen:

- Verbindungsschlauch vom Gerät zum Schlauchroller am Drehgelenk des Schlauchrollers abkuppeln.
- Vier Befestigungsschrauben mit PVC-Kopf an der Rückseite des Gerätes lösen (nicht ganz losdrehen).
- Elektrokabel an der Seite des Griffes von der Halterung entfernen.
- Haltegriff mit Schlauchroller abnehmen.

### 8.3 Sonderlanzen

Sonderlanzen sind Zusatzausstattung und werden auf Wunsch mitgeliefert. Die Lanzen können durch das KEW- Schnellkuppelsystem an der Pistole gewechselt werden.

Mit der **Doppellanze** lässt sich über den Haltegriff der Druck durch Drehbewegung stufenlos verstellen.

Die **Dreckfräserlanze** ist für besonders starke Verschmutzungen geeignet. Durch die Punktstrahlrotation wird ein besonders aggressiver Reinigungsstrahl erzeugt. Mit der Dreckfräserlanze dürfen nur geeignete Untergründe bearbeitet werden, die dem Strahl standhalten.

Die **Schaumlanze** dient zur Ausbringung von Schaumlösung. Diese wird aus dem Lösungsbehälter in den Strahl der Lanze injiziert.



## 9 Injektor kuppelbar

Modelle: HZ07701 f. MBH1260 (Düsengröße zum schrauben: 2,1 mm)

HZ07702 f. MBH1800 (Düsengröße zum schrauben: 2,3 mm)

HZ07703 f. MBH2400 (Düsengröße zum schrauben: 1,9 mm inkl. Druckbegrenzungsventil)

### 9.1 Verwendung:

- Die Injektoren der Baureihe HZ077 sind dafür ausgelegt, an der Druckseite des Hochdruckreinigers zwischen Gerät und Schlauch, bzw. Schlauchtrommel gekuppelt zu werden.  
Bei Verwendung einer stationären Hochdruckleitung erfolgt die Ankupplung zwischen Zapfstelle und Hochdruckschlauch.  
(Abbildung rechts: HZ07701/02)
- Am Injektor befindet sich der Chemieanschluss mit integriertem Rückschlagventil. Anschließend folgt der Ansaugschlauch mit Saugsieb. Durch diesen kann aus einem externen Behälter das Medium angesaugt werden. Die Durchflussrichtung ist durch Pfeile gekennzeichnet.
- Je nach Hochdruckreinigermodell ist der passende Injektor zu wählen, um die richtige Durchflussmenge zu gewährleisten (siehe Übersicht „Modelle“).
- Der Injektor dient dem Zudosieren von Reinigungsmitteln zu Wasser und zum reinen Spülbetrieb mit Wasser.
- Als Dosiermedium dürfen nur Fluide der Gruppe 2, der Druckgeräterichtlinie (DGRL) verwendet werden.



### 9.2 Allgemeine Sicherheitshinweise:

- Zur Gewährleistung eines sicheren Betriebs, darf der Injektor mit Bypass nur gemäß dieser Betriebsanleitung betrieben werden.
- Bewahren Sie diese Betriebsanleitung für den späteren Gebrauch auf.
- Beachten Sie auch die Sicherheitshinweise für das Reinigungsmittel und des Hochdruckreinigers.
- Reinigungsmittel nicht miteinander vermischen.
- Bei der Arbeit geeignete Schutzbekleidung und -handschuhe tragen.
- Hochdruckstrahl niemals auf Personen oder andere Lebewesen richten.
- Das Gerät darf nur durch qualifiziertes, geschultes Personal bedient werden, die keine eingeschränkten physischen, sensorischen und geistigen Einschränkungen aufweisen. Qualifiziertes Personal sind Personen, die mit Installation, In- und Außerbetriebnahme, Betrieb, Wartung und Reparatur vertraut sind.

### 9.3 Inbetriebnahme:

Vor dem Betrieb, sowie einem Mediumwechsel sollten sämtliche Anschlussleitungen sowie der Injektor selbst mit klarem Wasser gespült werden. Bei sehr aggressiven Reinigungsmitteln, wenden Sie sich bitte an den Hersteller. Jeder darüber hinausgehende Betrieb gilt als nicht zulässig

#### 9.3.1 Anschluss Injektor

- Das HD-Gerät ist durch den Hauptschalter auszuschalten.
- Anschließend kann die Schnellkuppelverbindung von Gerät zu Schlauch, bzw. Schlauchtrommel gelöst werden. (KEW-Kupplungssystem)  
Bei Verwendung einer stationären Hochdruckleitung erfolgt die Ankupplung zwischen Zapfstelle und Hochdruckschlauch.  
Der Injektor wird in Flussrichtung zwischen Gerät und Schlauch gekuppelt.
- Der Ansaugschlauch kann in den Behälter mit Medium eingeführt werden.

### 9.3.2 Lanzenwahl

- Als Ausbringlanze darf nur eine Doppellanze zur Druckreduzierung oder die Schaumlanze HZ079Z01 verwendet werden. Dies ist nötig, um einen Druckabfall von mind. 50 bar - in Flussrichtung nach dem Injektor - zu gewährleisten. Andernfalls saugt der Injektor kein Medium an.
- Einfache Flachstrahl- oder Dreckfräserlanzen können nicht verwendet werden!

### 9.3.3 Start der Injektion

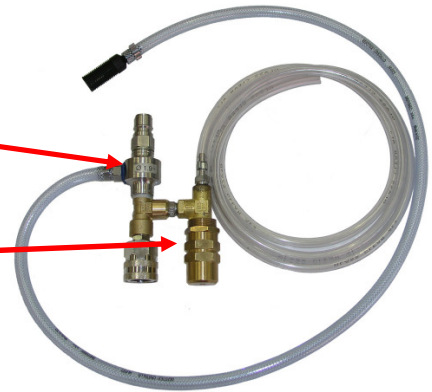
- Nach der Wahl der Ausbringlanze und deren Ankuppeln an die Pistole ist das Gerät betriebsbereit.
- Die Pistole kann betätigt werden, bis keine Luft mehr an der Lanze austritt. Anschließend kann das HD-Gerät eingeschaltet und der Injektor betrieben werden.

### 9.4 Dosiermenge:

Die Dosiermenge kann über die passende Chemiedüse an der Injektionsstelle im Injektor angepasst werden. Im Lieferumfang stehen Dosiereinsätze von 0,5 - 2 mm zur Verfügung.

### 9.5 Verwendung mit MBH2400:

Für den MBH2400 ist auf Grund der hohen Durchflussmenge - zusätzlich zum Injektor - ein Druckbegrenzungsventil im Lieferumfang enthalten. Dieses lässt das überschüssige Wasser ab, um Schäden am Regelventil des HD-Geräte zu verhindern.



### 9.6 Schaumlanze für Injektor:

Das eindosierte Medium kann über die Doppellanze versprüht werden. Zur Verschäumung bietet sich die Schaumlanze HZ079Z01 mit integriertem Luftinjektor an.

Diese kann mit dem im Lieferumfang enthaltenen KEW-Nippel mit der HD-Pistole HP002 verbunden werden.



### 9.7 Fehlerbehebung:

*Injektor saugt kein Medium an, bzw. es entsteht kein Schaum:*

- Dosierdüse verstopft - Düse vorsichtig mit dünnem Draht reinigen; bei starker Verschmutzung Dosierdüse wechseln
- Keine Dosierdüse im Ansaugschlauch eingebaut
- Ansaugschlauch beschädigt
- Ansaugschlauch nicht im Medium
- Falsche Lanze - benötigt wird eine Doppellanze mit geringer eingestelltem Druck oder eine Schaumlanze HZ079Z01
- Falsche Durchflussrichtung: Achten Sie auf die Pfeile für die Durchflussrichtung am Injektor. Je nach Kupplung an Zapfstelle bzw. Direktanschluss an HD-Gerät gelten andere Durchflussrichtungen!

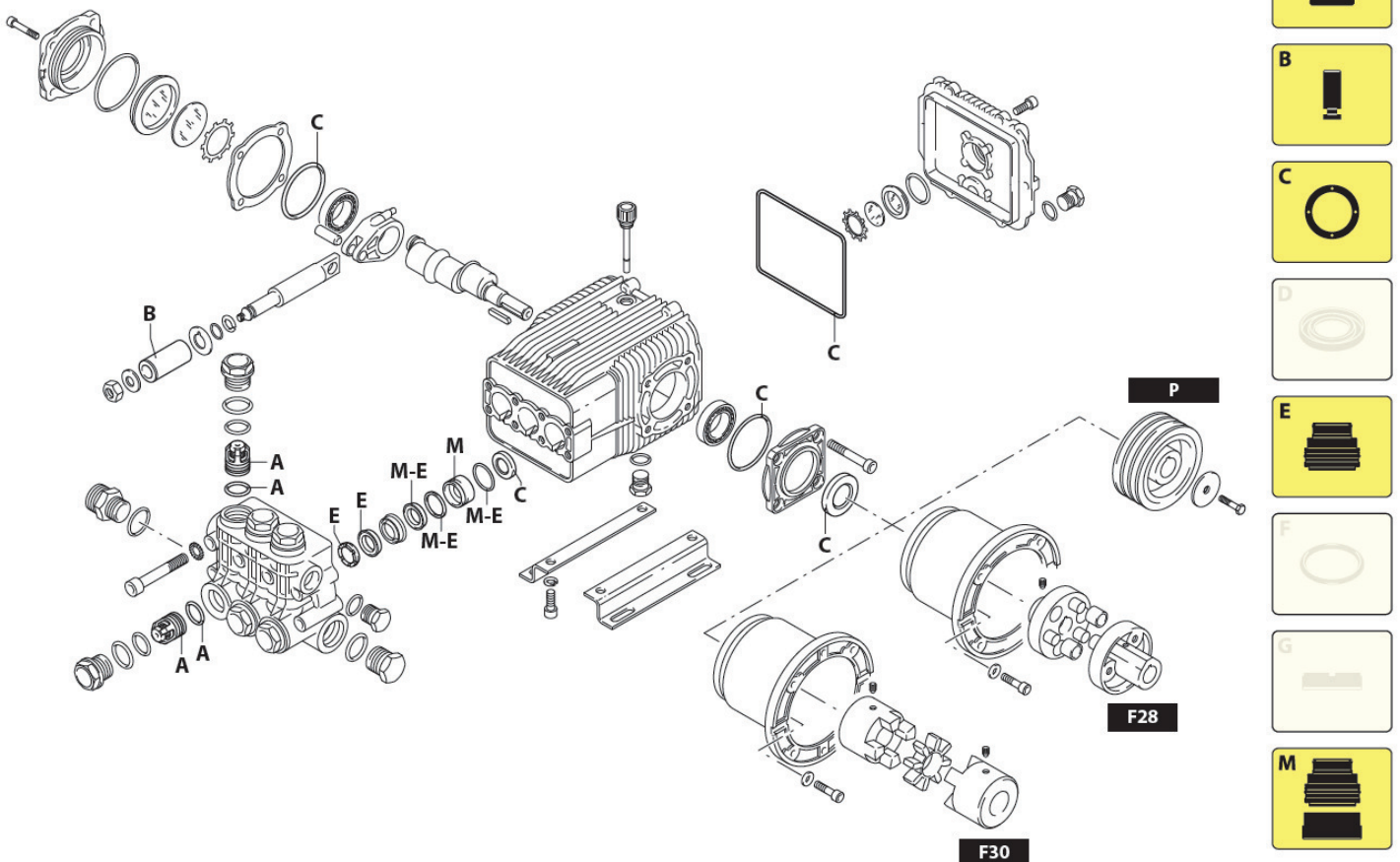
☞ **Haben Sie noch Fragen? Wir beraten Sie gern. Rufen Sie uns an!**

**Tel.: 05262 / 993 99-0**

**Ersatzteilliste HD-Pumpe HE006 / HE003**

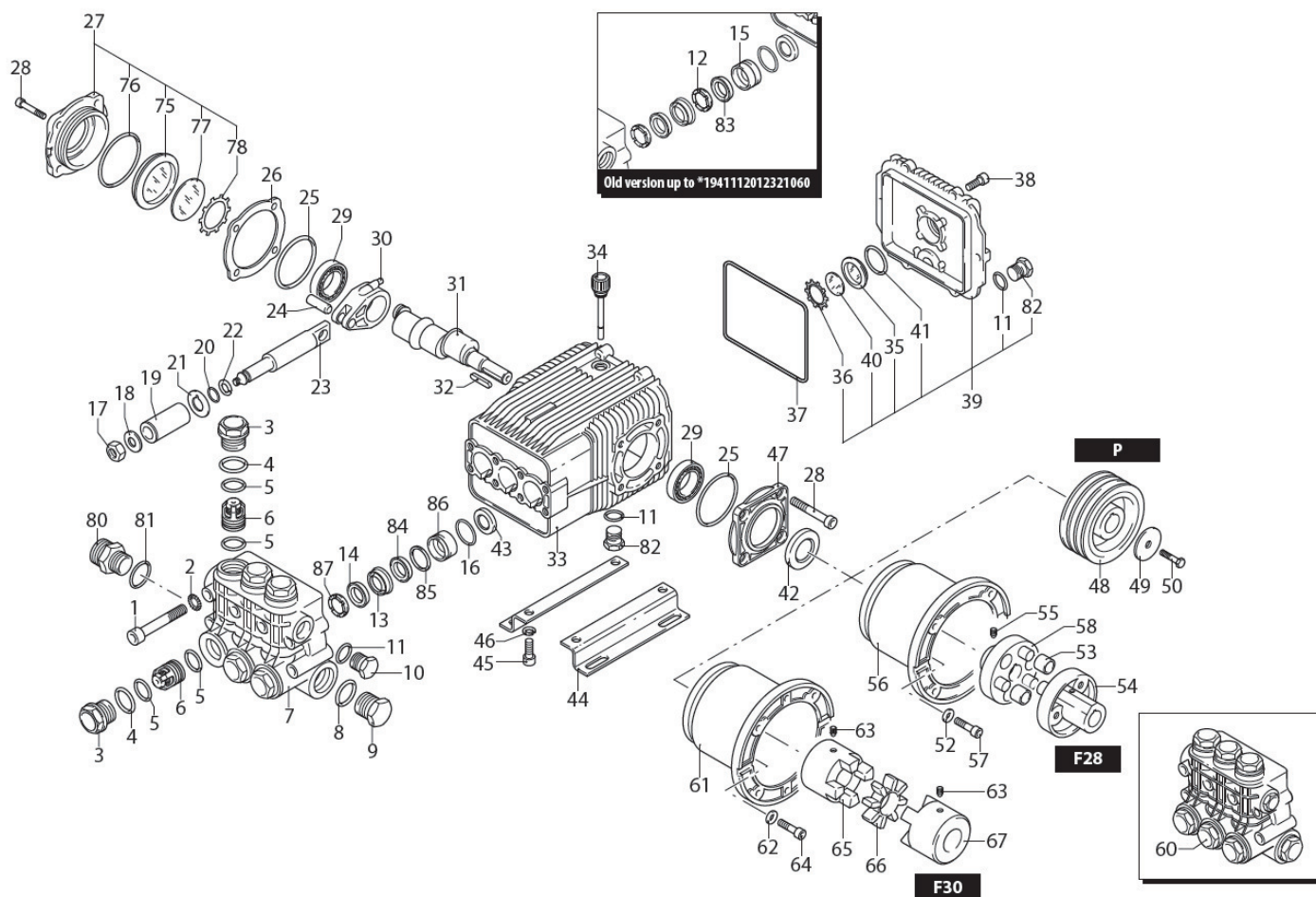
passend für:

- MBH1500 (HE003)
- MBH1800 (HE006)
- MBH2400 (HE006)
- MBHST1500 (HE003)
- MBHST1800 (HE006)
- MBHST2400 (HE006)

**Verschleißteil-Sätze HE006 und HE003 / Part-Kits HE006 and HE003**

Kit-Nummer	Bezeichnung	Artikelnummer
A	Rep.Satz Ventile für Pumpe HE006/HE003 (Pos. 5 + 6)	HE006E-A
B	Kolbenkit für Pumpe HE006 (Pos. 19)	HE006E-B
C	Dichsatz für Pumpe HE006/HE003, Ölseite (Pos. 25, 37, 42, 43)	HE006E-C
D	Dichsatz für Pumpe HE006, Wasserseite (Pos. 12, 14, 16) - Version für Hochdruckreiniger bis Bj. 14.03.2012 -	HE006E-D
D01	Dichsatz für Pumpe HE006, Wasserseite (Pos. 87, 14, 84, 85, 86, 16) - Umbausatz alte auf neue Version -	HE006E-D01
E	Dichsatz für Pumpe HE006, Wasserseite (Pos. 14, 16, 84, 85, 87) - Version für Hochdruckreiniger ab Bj. 15.03.2012 -	HE006E-E
E	Dichsatz für Pumpe HE003, Wasserseite (Pos. 14, 16, 84, 85, 87)	HE003E-E
H	Rep.Satz Kolbenführung für Pumpe HE003 (Pos. 13 + 15)	HE003E-H
M	Rep.Satz Kolbenführung mit Wasserdichtung für Pumpe HE006 (Pos. 16, 84, 85, 86)	HE006E50

# Standard-Einzellersatzteile HE006 / Spareparts HE006

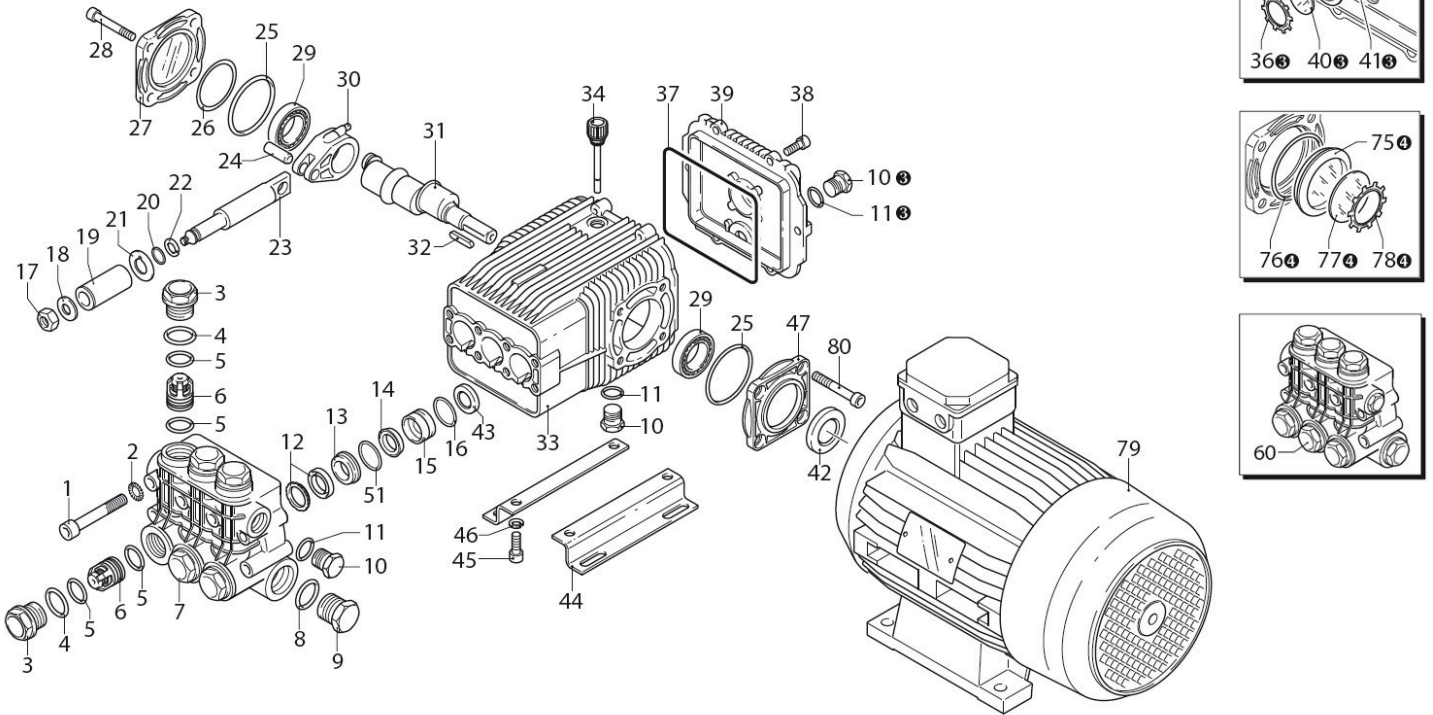


Kit-Nummer	Bezeichnung	Artikelnummer
3	Ventilstopfen ms. an HD-Pumpe HE006	HE006E03
4	Dichtring für Ventilstopfen HE006E03	HE006E04
5	O-Ring Ø20,29x2,62 mm für Ventilstopfen HE006E03	HE006E05
8	O-Ring an Stopfen Eingang 23,81 x 2,62	HE006E08
10	Stopfen ms. 3/8", an Pumpe HE006	HE006E10
13	Front-Kolbenführung f. Pumpe HE006	HE006E13
14	Dichtring Wasser, braun, an Pumpe HE006	HE006E14
18	Kupferscheibe/Ring f. Keramikkolben in Pumpe HE006	HE006E18
16	O-Ring aus Dichtsatz HE006E-D, 37,82 x 1,78	HE006E16
20	O-Ring, 9,25 x 1,78	HE006E20
22	Ring, f. Pumpe HE006, Pos. 22	HE006E22
23	Pleuel in Messing f. Pumpe HE006, Pos. 23	HE006E23
25	Dichtring 66,34 x 2,62 NBR, an Pumpe HE006	HE006E25
29	Kegelrollenlager Typ: 32206, f. Pumpe HE006, Pos. 29	HE006E29
32	Kurbelwelle für HD-Pumpe HE006, Wellentyp: 3	HE006E32
34	Ölpeilstab für HD-Pumpe HE006/W, Länge 80 mm, 3/8" IG	HE006E34
42	Dichtring 30x52x7 für Pumpe HE006	HE006E42
60	Pumpenkopf Messing, kpl. mit Dichtungen und Ventileb, f. Pumpe HE006 (Pos. 60)	HE006E60
86	Kolbenführung hinten f. Pumpe HE006, Pos. 86	HE006E86

# Standard-Einzersatzteile HE003 / Spareparts HE003

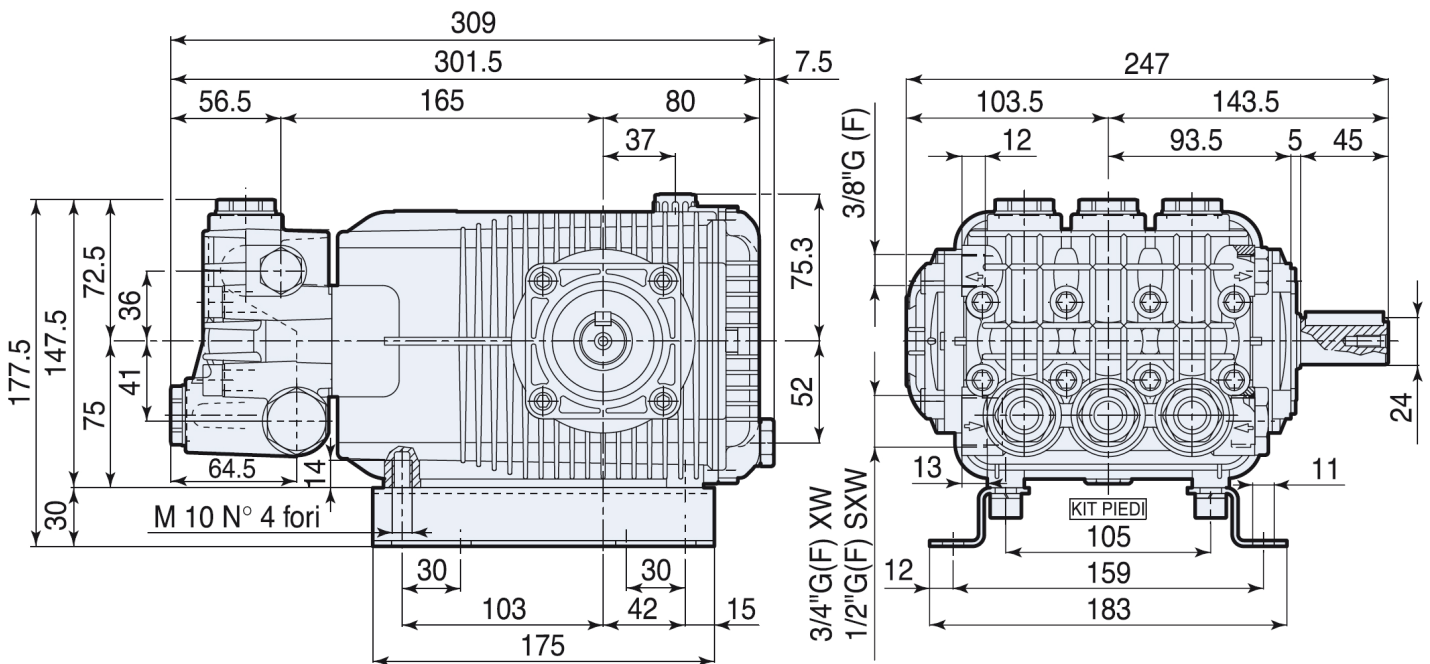
Artikelnummer der Einzelteile siehe Einzersatzteile HE006 /

Item-No. of individual components see spareparts HE006



## Abmessungen Pumpe HE006/HE003

Dimensions pump HE006/HE003

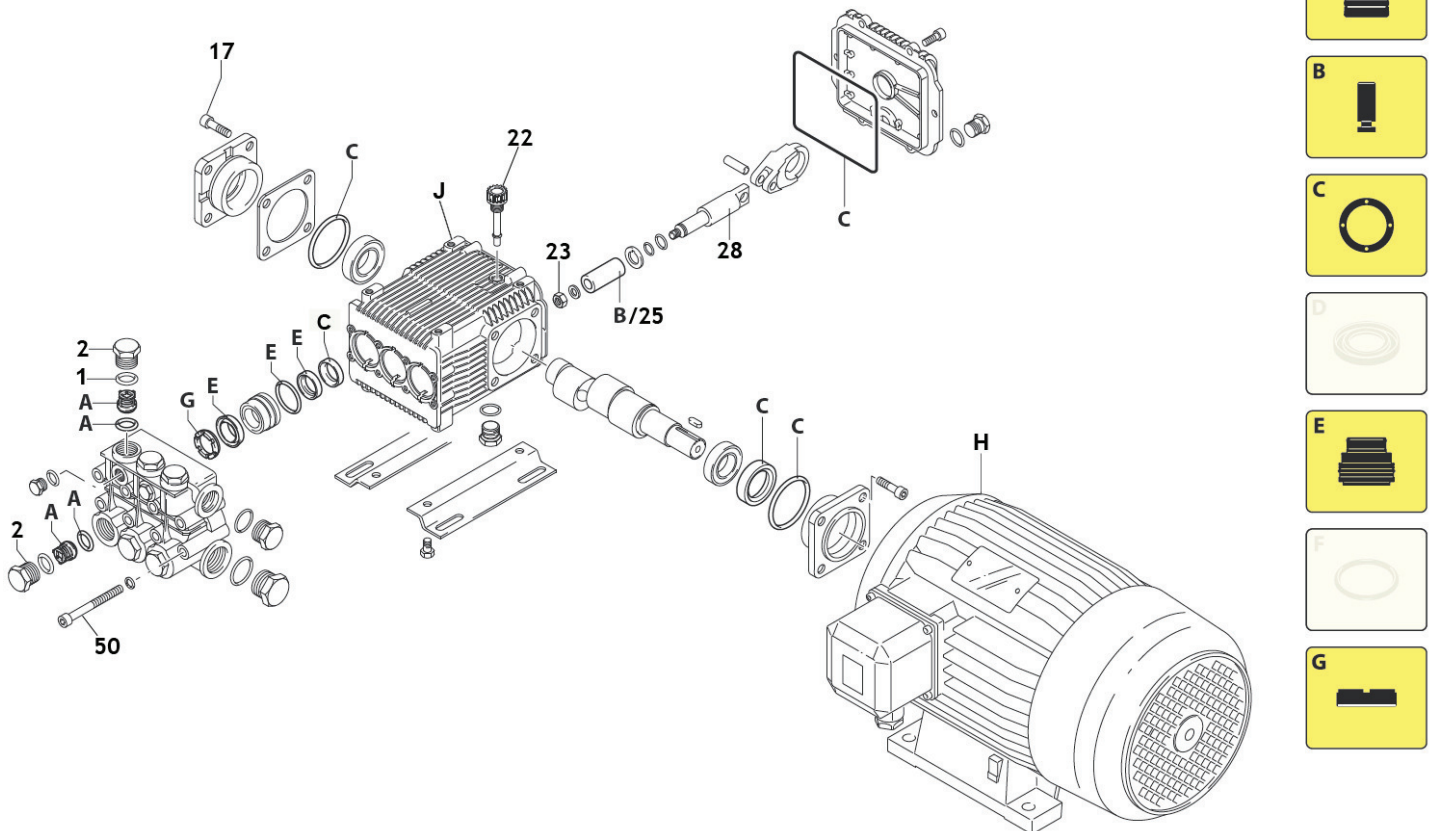


## Ersatzteilliste HD-Motorpumpe HE007

passend für:

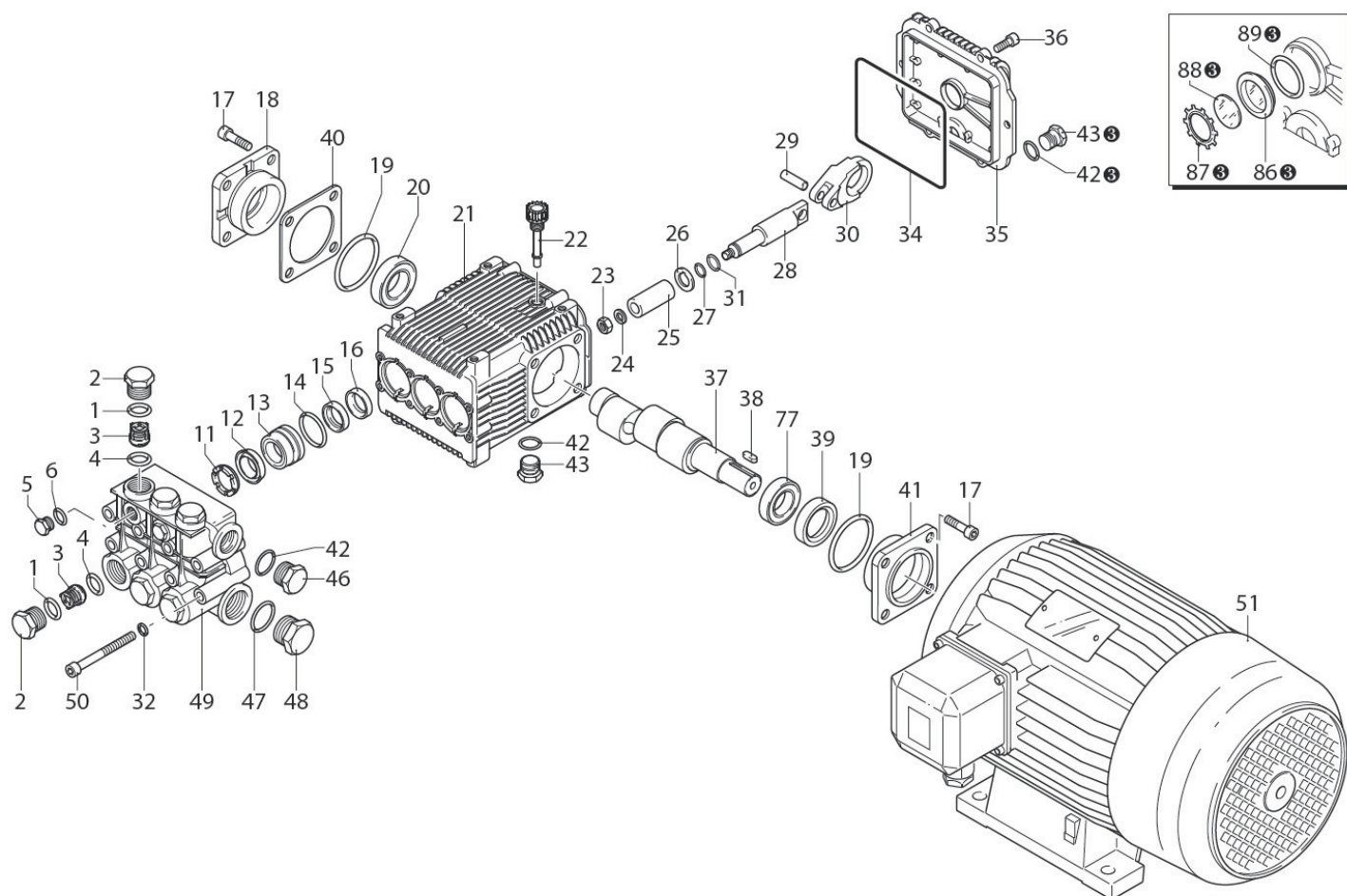
- MBH1260K
- MBHST1260

### Verschleißteil-Sätze HE007 / Part-Kits HE007



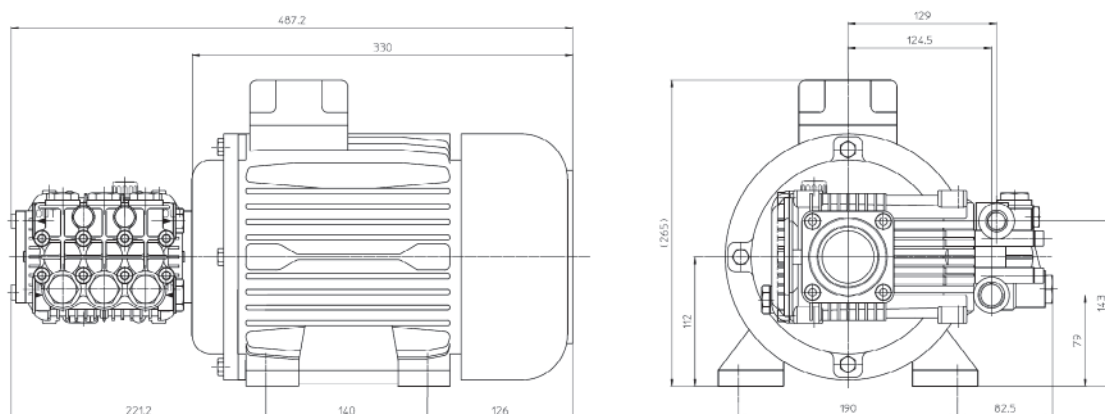
Kit-Nummer	Bezeichnung	Artikelnummer
A	Rep.Satz Ventile für Motorpumpe HE007	HE004E006
B	Kolbenkit für Motorpumpe HE007, Ø 22 mm	HE004E005
C	Dichsatz für Pumpe HE007, Ölseite, Ø 22 mm	HE004E007
E	Dichsatz für Pumpe HE007, Wasserseite, Ø 22 mm	HE004E002
G	Rep.Satz Kolbenführung/Stützring, Ø 22 mm	HE004E004
H	E-Motor 5,5 kW, 230-400V/50Hz, einzeln	HE007E01
	HD-Pumpe 21 l/min., 150 bar bei 1.450 U/min.	HE004

## Standard-Einzellersatzteile HE007 und HE004 / Spareparts HE007 and HE004



Kit-Nummer	Bezeichnung	Artikelnummer
1	O-Ring 17,86 x 2,62 mm	HE008E12
13	Kolbenführung 22 mm für Pumpe HE004, Pos. 13	HE004E013
20	Lager für Pumpe HE004, Pos. 20	HE004E020
22	Öl-Peilstab für Motorpumpe HE007	HE004E001
24	Kupferscheibe/Ring f. Keramikkolben in Pumpe HE004	HE004E024
25	Keramikkolben einzeln für Pumpe HE004, Ø22	HE004E003
27	O-Ring für Pumpe HE004, Größe: 7,66x1,78 mm, Pos. 27	HE004E027
77	Lager für Pumpe HE004, Pos. 77	HE004E077
78	Pumpenkopf Messing vernickelt kpl. mit Dichtungen	HE004E078

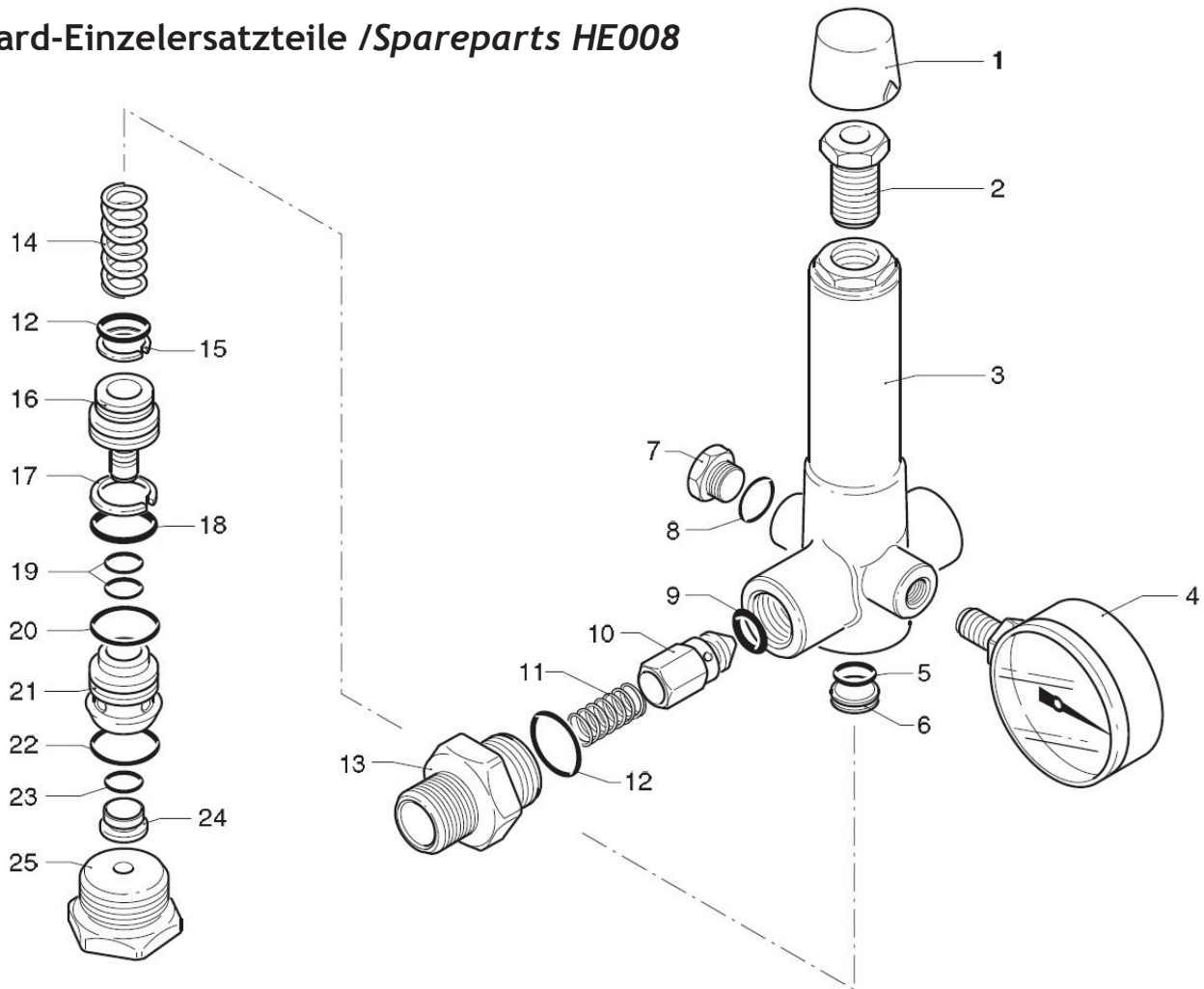
## Abmessungen Motorpumpe HE007 / Dimensions motor-pump HE007



## Ersatzteilliste Regelventil HE008, passend für:

- Alle MBH
- Alle MBHST

### Standard-Einzelerersatzteile /Spareparts HE008



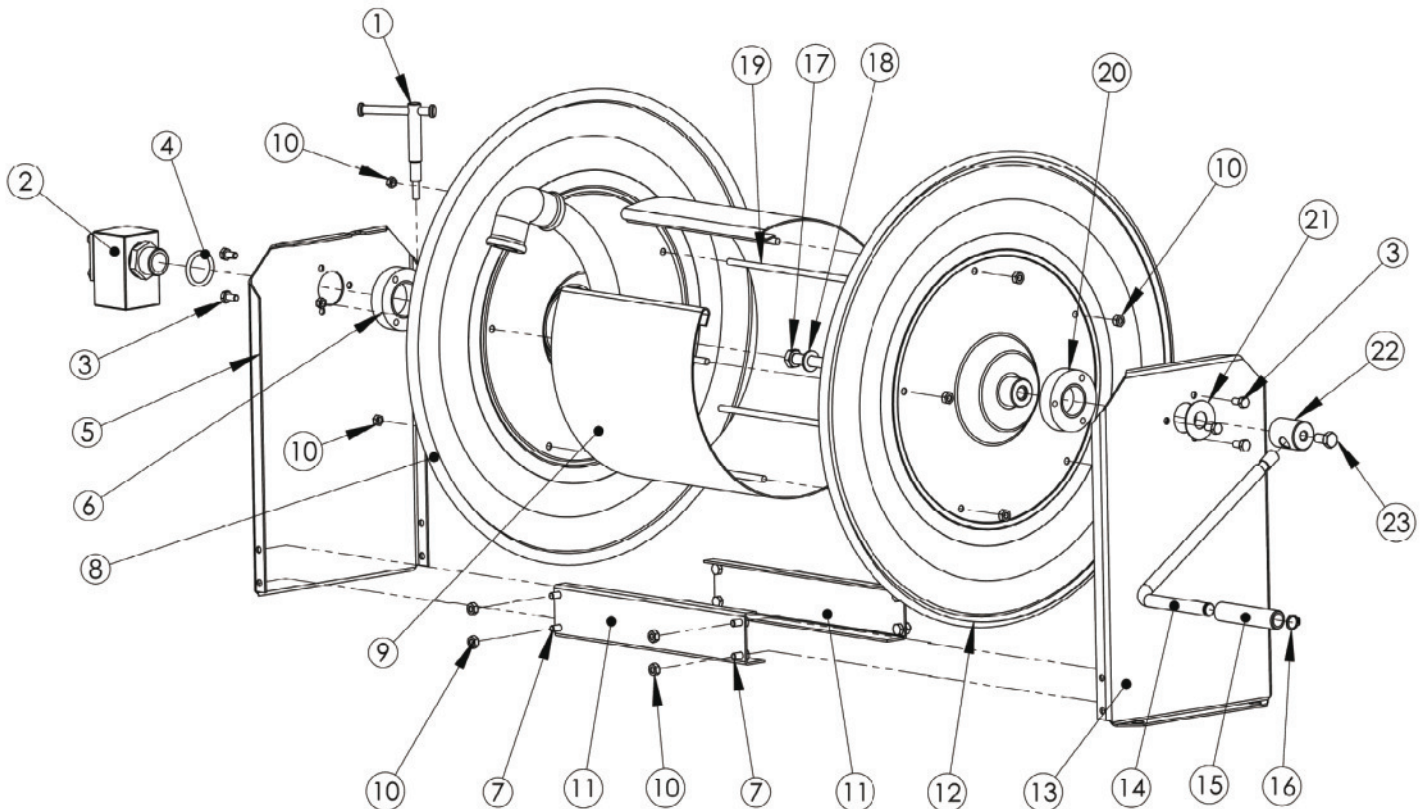
Kit-Nummer	Bezeichnung	Artikelnummer
9	O-Ring Ø 5,94 x 3,53	HE008E09
10	Düse in Regelventil	HE008E10
11	Feder 9,5x17,5x0,7	HE008E11
12	O-Ring Ø 17,86 x 2,62	HE008E12
13	Gewintheadapter 3/8" AG	HE008E13
14	Feder 21x50x6	HE008E14
16	Kolben	HE008E16
21	Kolbenführung	HE008E21
22	O-Ring Ø 23,81x2,62	HE008E22
23	O-Ring Ø 9,25x 1,78	HE008E23
	Rep.Kit für Regelventil HE008 (Pos.: 5, 6, 9, 12, 15, 17, 18, 19, 20, 22, 23)	HE008E30



## Explosionszeichnung Schlauchroller HST

Modelle:

- HST30
- HST70
- HST100

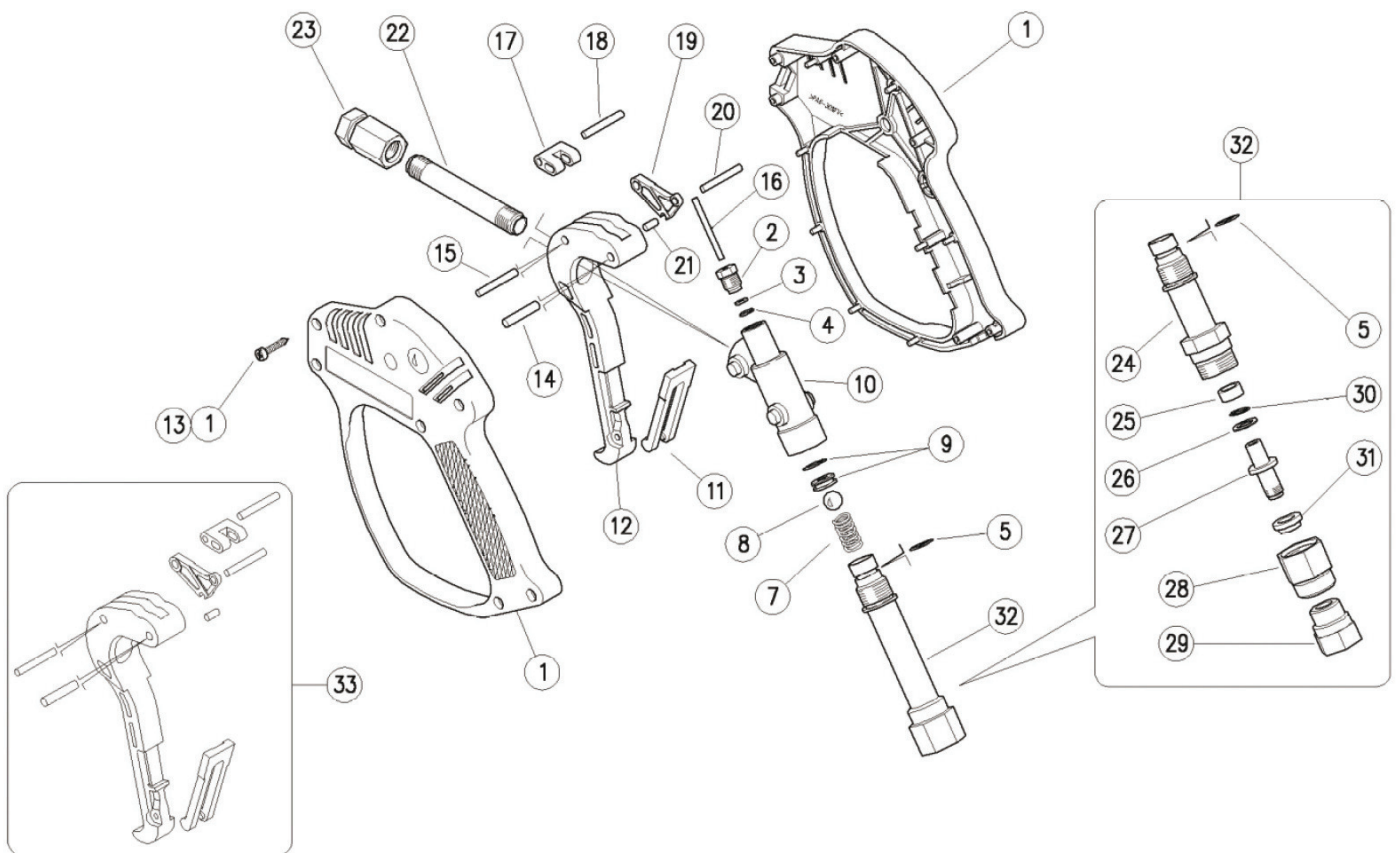


Kit-Nummer	Bezeichnung	Artikelnummer
8	Trommelseite rechts 1/2", 3/4" und 1"	HE016E002
12	Trommelseite links kpl. 1/2"	HE016E001
15	PVC-Griff an Kurbel für Schlauchroller HE016	HE016E004
16	Sprengring an Kurbel für Schlauchroller HE016	HE016E003

**Bestellungen/technische Fragen: +49(0)52 62 / 993 99-0**  
**MEIER-BRAKENBERG GmbH & Co. KG • Brakenberg 29 • 32699 Extertal**

**Ersatzteilliste HD-Pistole HP001, passend für:**

- Alle MBH
- Alle MBHST

**Standard-Einzelerersatzteile / Spareparts**

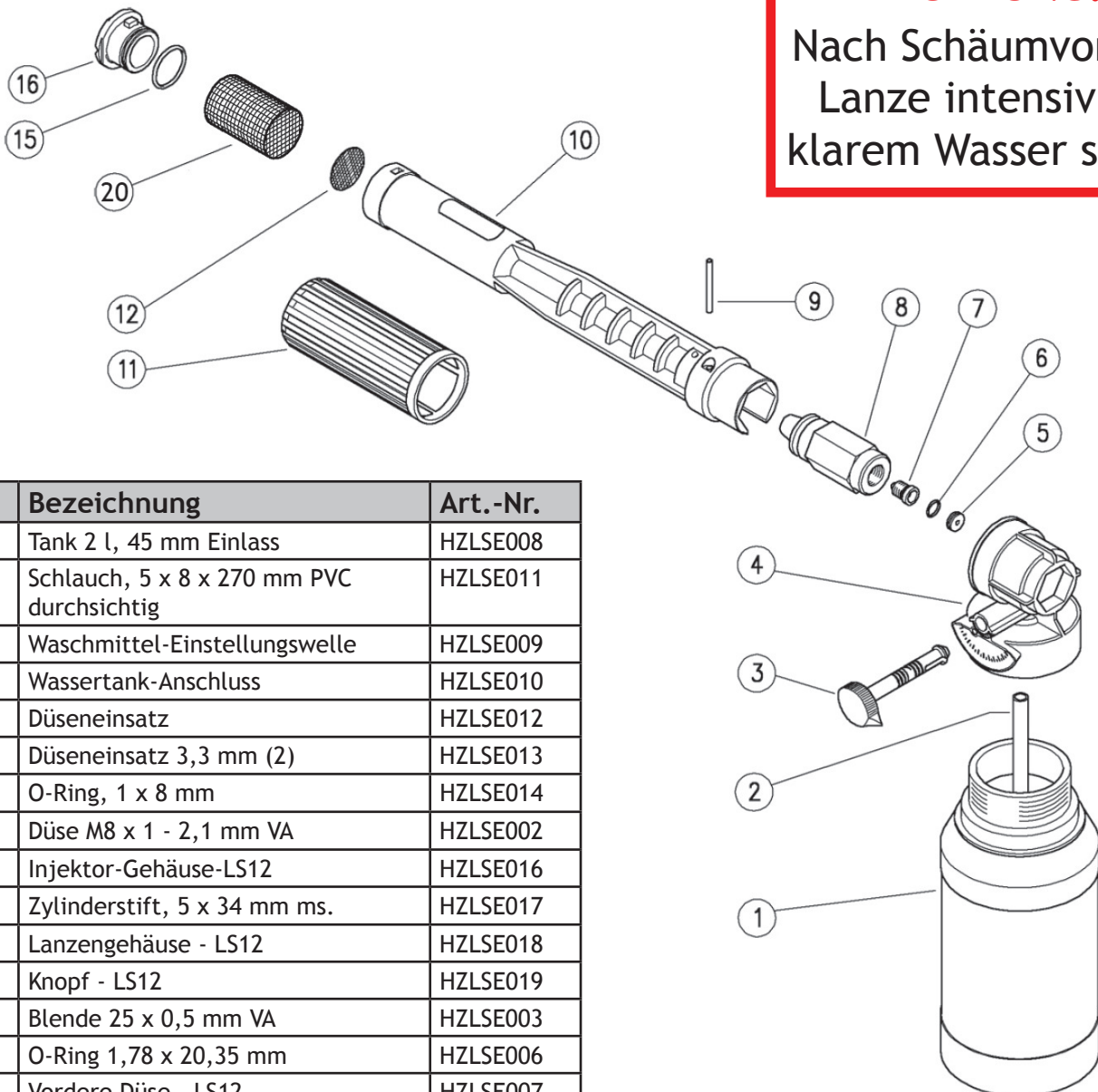
Nr.	Bezeichnung	Art.-Nr.
2	Frontstecker M10 x 1, Messing	HP001E02
3	Stützring 3,2 x 7,5 x 1,2 mm	HP001E03
4	O-Ring 2,62 x 2,84 mm	HP001E04
5	O- Ring, 1,78 x 12,42 mm	HP001E05
7	Feder 1,6x8,8x24 mm	HP001E07
8	Kugel 13/32"	HP001E08
9	Passteller 7mm mit O- Ring	HP001E09
13	Gehäuseschraube 3,5 x 19, VA	VBL3,5x19
14	Bolzen 5 x 33 mm	HP001E14
15	Bolzen 5 x 22 mm	HP001E15
16	Kolben 3 x 37,6 mm	HP001E16
17	Umlenkhebel, schwarz	HP001E17
18	Bolzen 4 x 29, schwarz	HP001E18
19	Gestänge, schwarz	HP001E19

Nr.	Bezeichnung	Art.-Nr.
20	Bolzen 4 x 20	HP001E20
21	Bolzen 4 x 13	HP001E21
22	Vorderrohr 2 x 1/4" AG, VA, 85 mm	HP017
23	Auslass-Anschluss 2 x 1/4" IG ms.	HP015
24	Eingangsgehäuse Drehgelenk, ms.	HP001E24
25	Buchse 10 x 14 x 7mm	HP001E25
26	Stützring 10,2 x 13,9 x 1,2 mm	HP001E26
27	Pin M12 x 1,25	HP001E27
28	Ringmutter M22 x 1	HP001E28
29	Anschlussstück M12 x 1,25 3/8" BSP	HP001E29
30	O- Ring 2,4 x 9,3 mm	HP001E30
31	Buchse, 12 x 20 x 6mm	HP001E31
32	Drehgelenk und Rohr 3/8" IG	HP001E32
	Ersatz-Kit für Pistole HP001 inkl. Dichtungen für Drehgelenk	HP014

## Ersatzteilliste Schaumlanze HZLS01, HZLS03 passend für:

- MBH1260K
- MBH1800
- MBHST1260
- MBHST1800

### Standard-Einzellersatzteile / Spareparts



ACHTUNG:

Nach Schäumvorgang  
Lanze intensiv mit  
klarem Wasser spülen

Nr.	Bezeichnung	Art.-Nr.
1	Tank 2 l, 45 mm Einlass	HZLSE008
2	Schlauch, 5 x 8 x 270 mm PVC durchsichtig	HZLSE011
3	Waschmittel-Einstellungswelle	HZLSE009
4	Wassertank-Anschluss	HZLSE010
5	Düseneinsatz	HZLSE012
5	Düseneinsatz 3,3 mm (2)	HZLSE013
6	O-Ring, 1 x 8 mm	HZLSE014
7	Düse M8 x 1 - 2,1 mm VA	HZLSE002
8	Injektor-Gehäuse-LS12	HZLSE016
9	Zylinderstift, 5 x 34 mm ms.	HZLSE017
10	Lanzengehäuse - LS12	HZLSE018
11	Knopf - LS12	HZLSE019
12	Blende 25 x 0,5 mm VA	HZLSE003
15	O-Ring 1,78 x 20,35 mm	HZLSE006
16	Vordere Düse - LS12	HZLSE007
20	Filtertuch für Schaumlanze HZLS01	HZLSE101

**Bestellungen/technische Fragen: +49(0)52 62 / 993 99-0**  
**MEIER-BRAKENBERG GmbH & Co. KG • Brakenberg 29 • 32699 Extertal**